

Получатель

Отправитель

Society
Reference
Address
Phone
Fax
E-mail

Арт. №

60182167

Модель

VA 65/180 X

Характеристики насоса

Максимальное давление 10 bar (1000 KPa)
Мин. темп-ра жидкости -10 °C
Макс. темп-ра жидкости 110 °C

Минимальный напор на всасывании :

Температура °C
Минимальный напор на всасывании : m

Требуемые характеристики

Расход :
Напор :
Жидкость (%) :
Температура жидкости 20 °C
Плотность : 998,3 kg/m³
Кинематическая вязкость 1,005 mm²/s
Давление паров 2,34 kPa

Действительные характеристики

Расход :
Напор :

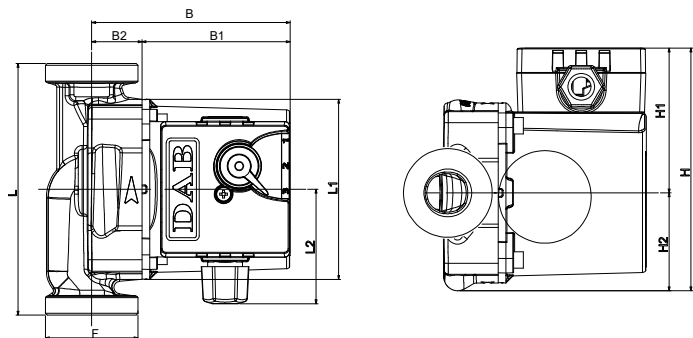
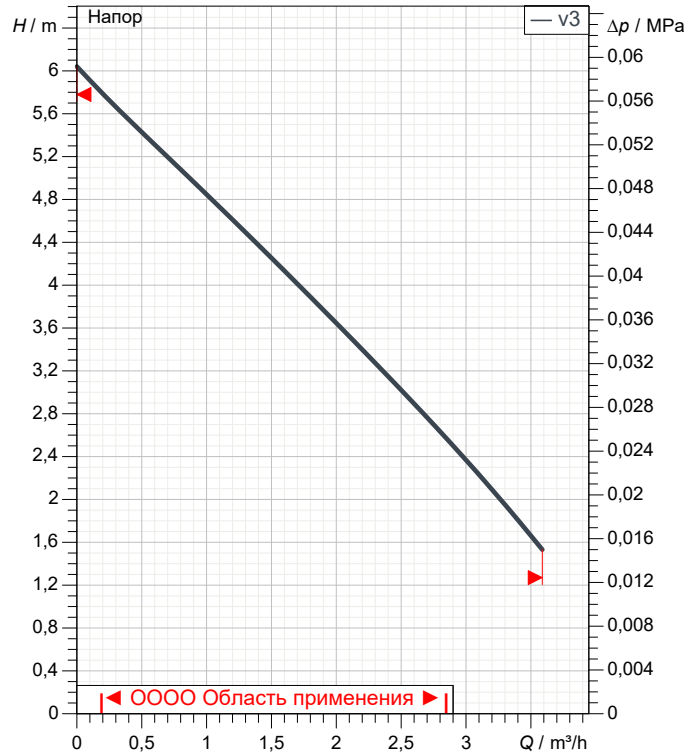
Материалы/Уплотнение вала

Корпус насоса Чугун
Рабочего колеса Технополимер
Вал мотора Нержавеющая сталь
Пробка для выпуска воздуха Латунь
Уплотнительное кольцо Синтетический каучук
Кожух мотора алюминиевый сплав
Кожух статора Нержавеющая сталь

Характеристики двигателя

Торговая марка DAB
Поглощенная мощность P1 0,078 kW
Частота вращения 2.310 1/min
Напряжение 1~ 230 V 50 Hz
Ном. Ток 0,34 A
Степень защиты IP 44

Curve tolerance according to ISO 9906



Размеры mm

B	104	H	124	L1	98		
B1	78	H1	75	L2	60		
B2	26	H2	49				
F	2"	L	180				

Вес 2,6 kg

Соединения насоса:

Вход 2" G / 10 bar (1000 KPa)
Вых 2" G / 10 bar (1000 KPa)



ГИДРАВЛИЧЕСКАЯ ХАРАКТЕРИСТИКА

06/10/20

Страница 2 / 3

DAB PUMPS S.p.A.
Via Marco Polo, 14 - 35035 Mestrino (PD), Italy
Tel. +39 049 5125000 - Fax +39 049 5125950
www.dabpumps.com

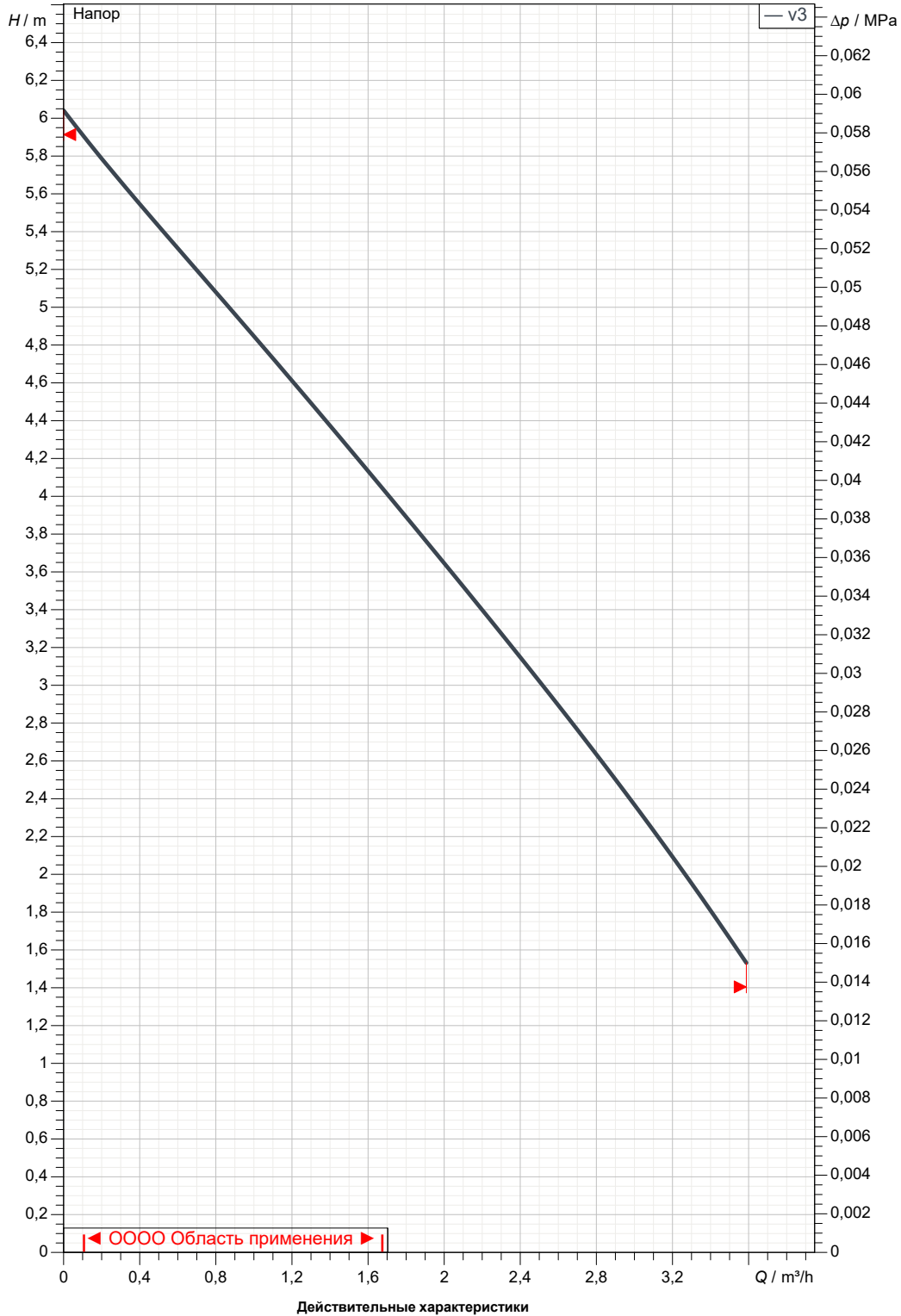
Получатель

Отправитель

Society
Reference
Address
Phone
Fax
E-mail

VA 65/180 X

Curve tolerance according to ISO 9906



Вход
2" G
10 bar (1000 KPa)

Вых
2" G
10 bar (1000 KPa)

Расход :

Напор :

Частота вращения
2.310 1/min

MAIN_PROJECT_TITLE

BUSINESS_PROCESS_IC

OWNER_

ISSUE_DATE



ГАБАРИТНЫЕ РАЗМЕРЫ

06/10/20

Страница 3 / 3

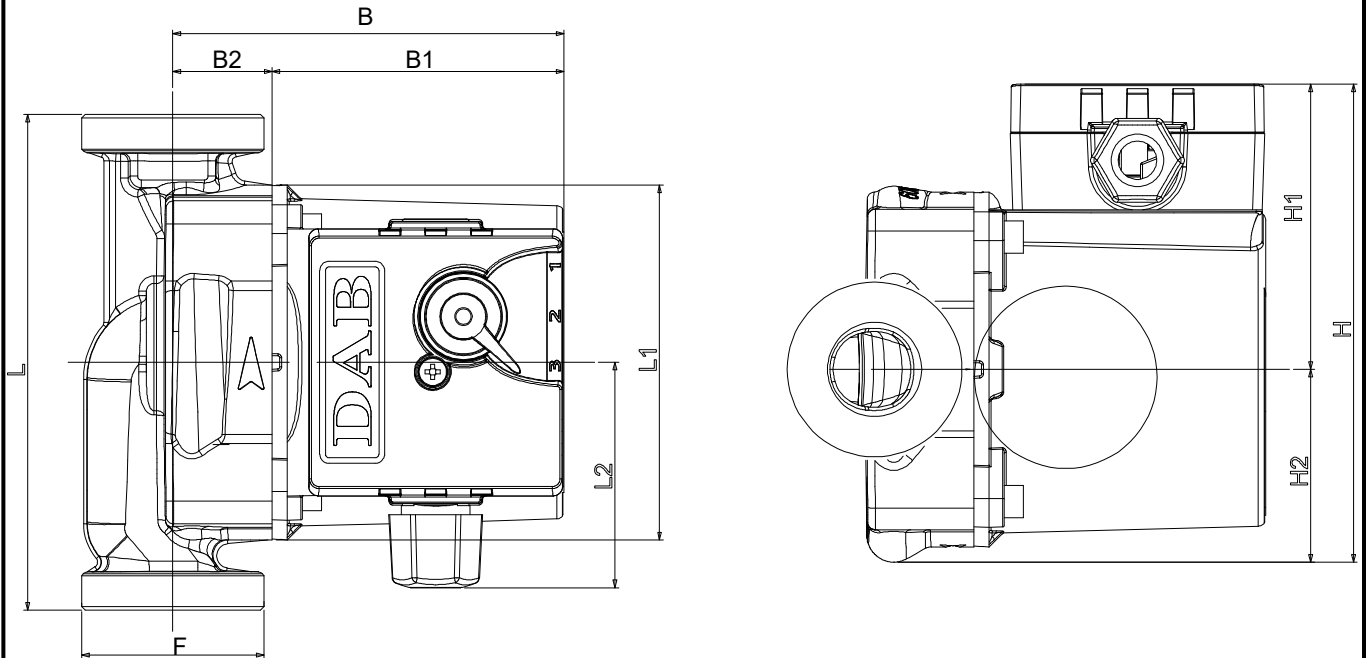
DAB PUMPS S.p.A.
Via Marco Polo, 14 - 35035 Mestrino (PD), Italy
Tel. +39 049 5125000 - Fax +39 049 5125950
www.dabpumps.com

Получатель

Отправитель

Society
Reference
Address
Phone
Fax
E-mail

VA 65/180 X



Измерения в мм

1	B	104
2	B1	78
3	B2	26
4	F	2"
5	H	124
6	H1	75
7	H2	49
8	L	180
9	L1	98
10	L2	60
11		
12		

Соединения насоса:

всасывании :
2" G
10 bar (1000 KPa)

подачу :
2" G
10 bar (1000 KPa)

MAIN_PROJECT_TITLE

BUSINESS_PROCESS_ID

OWNER

ISSUE_DATE